

Технические данные колодцев распределительных "BAZMAN КР-ПП"

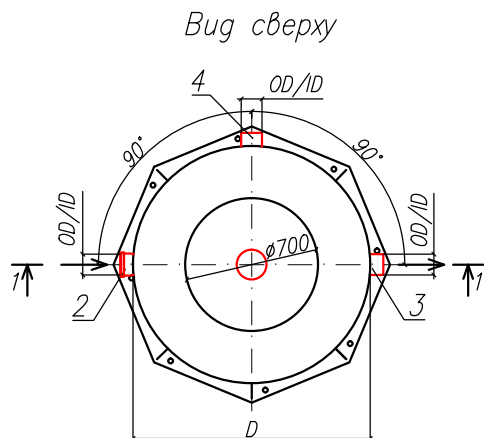
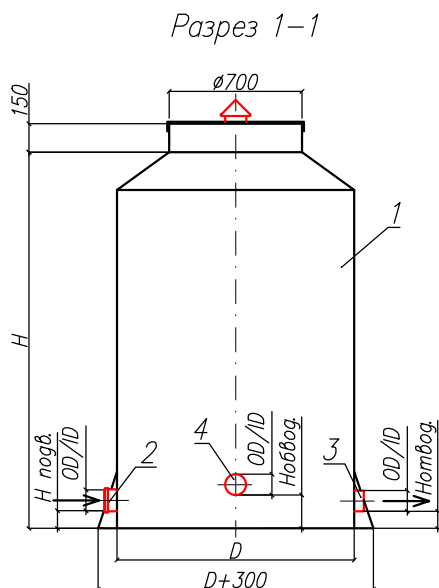


Таблица распределительных колодцев

Производ., л/сек	Диаметр колодца (D), мм	Диаметр подводящей трубы, мм	Диаметр отводящей трубы, мм	Диаметр обводной линии, мм	Высота подвода и отвода, мм	Высота обводной линии, мм
10/30	1570	250	160	250	100	260
15/45	1570	250	160	250	100	260
20/50	1570	315	200	315	100	300
30/60	1570	315	250	315	100	350
40/120	1570	400	315	400	100	420
50/150	1570	400	315	400	100	420
70/220	2000	500	315	500	100	500
100/300	2000	500	315	500	100	500

Экспликация оборудования и сооружений

Поз	Наименование	Кол-во	Мат-ал	Примечание
1	Корпус	1	ПП	D=мм H=мм
2	Подводящий патрубок (раструб/муфта)	1	ПП	DN/OD/ID
3	Отводящий патрубок	1	ПП	DN/OD/ID
4	Обводная линия	1	ПП	DN/OD/ID

					ООО "ПК"			
					Технические данные колодцев распределительных			
Изм	Лист	Документ	Подпись	Дата	"BAZMAN КР-ПП"	Стадия	Лист	Листов
Разраб		Акулова К					1	1
Проверил		Кичигин П			BAZMAN			

Инв. N подг. Подпись и дата Взам инв. N